

SKD Hausanschlusskasten 25A, D II (gG)



SKD 25A DII  
 Bride

Siehe unten:  
[Zulassungen und Konformitäten](#)

**Beschreibung**

- Glasfaserverstärktem Polyester
- schwerbrennbar
- schlagfest IK07 (2J)
- Aussenerdanschluss fix montiert
- Für innen und aussen geeignet
- Für ortsfeste Montage

**Alleinstellungsmerkmale**

- Zusätzlicher Berührungsschutz der Eingangsklemmen
- Sicherungselemente + Neutralleitertrenner mit Doppelbride, eingangsseitig (4-Leiter System), geprüft für Aluminiumkabel

**Merkmale**

- Montage- und Anschlusskomfort dank zweiteiligem Gehäuse
- Riegelverschluss (4-kant mit Schlitz, 8mm)
- Berührungsschutz mit 2-teiliger geschnappter, transparenter und plombierbarer Abdeckung
- Neutralleitertrenner für Übergang von Schema TN-C auf TN-S
- Neutralleitertrenner Trennstück selbstöffnend beim lösen der Trennschraube
- Erdanschluss Bride für max 50mm<sup>2</sup> Cu-Kabel

**Referenzen**

Kundenspezifische Versionen auf Anfrage  
 Alternativ: Anderer Nennstrom

**Weblinks**

[PDF-Datenblatt](#), [HTML-Datenblatt](#), [Detailanfrage zu Typ](#)

**Kundenspezifische Lösungen**

Das frische Design wie auch die markant kleinere Einbautiefe von 2 cm fallen beim ersten Betrachten des Hausanschlusskastens sofort auf. Das neue Innenleben wird durch den Deckel mittels eines 4-kant Riegelverschlusses mit Schlitz geschützt. Der innere Berührungsschutz des SKD-Hausanschlusskastens erfolgt durch die schnappbaren, transparenten und plombierbaren Innenabdeckungen, welche ohne Werkzeug entfernt werden können. Natürlich ist der SKD-Hausanschlusskasten auch für die Netz-Zukunft bestens gewappnet. Der SKD ist auch für 3-polige Schaltelemente oder 1-polige Hochleistungsautomaten ausgerüstet.



Die Eingangs- und Abgangsabdeckung können einfach plombiert werden.



Abdeckplatten



NH-Sicherungslasttrennschalter Spannungsprüfung bei NH-Sicherungen mit nicht isolierten Griffnasen durch aufklappbares Fenster möglich

**Technische Daten**

Bemessungsstrom $I_n$	25A @ 500VAC
Bemessungsspannung $U_n$	500VAC
Bemessungs-Isolationsspannung $U_i$	1000VAC
Bemessungs-Betriebsfrequenz $f_n$	50Hz
Bemessungsbelastungsfaktor RDF	0.8

Bemessungs-Stossspannungsfestigkeit $U_{imp}$	6kV
Bedingter Bemessungsstrom $I_{sc}$	50kA @ 500VAC
Bemessungskurzzeitstromfestigkeit mit Sicherungseinheiten	20kA @ 500VAC
Zulässige Umgebungstemperatur	-25°C bis +40°C gemäss IEC 61439
Schutzart bei geschlossenem Gehäuse	IP54 gemäss IEC 60529
Verschmutzungsgrad	3

## Anschlüsse

Element mit Doppelbriden	6 - 25 mm <sup>2</sup>
Neutralleitertrenner mit Doppelbriden	6 - 25 mm <sup>2</sup>

Erdanschluss Bride	6 - 25 mm <sup>2</sup>
Aussenerdanschluss	M8

## Zulassungen und Konformitäten

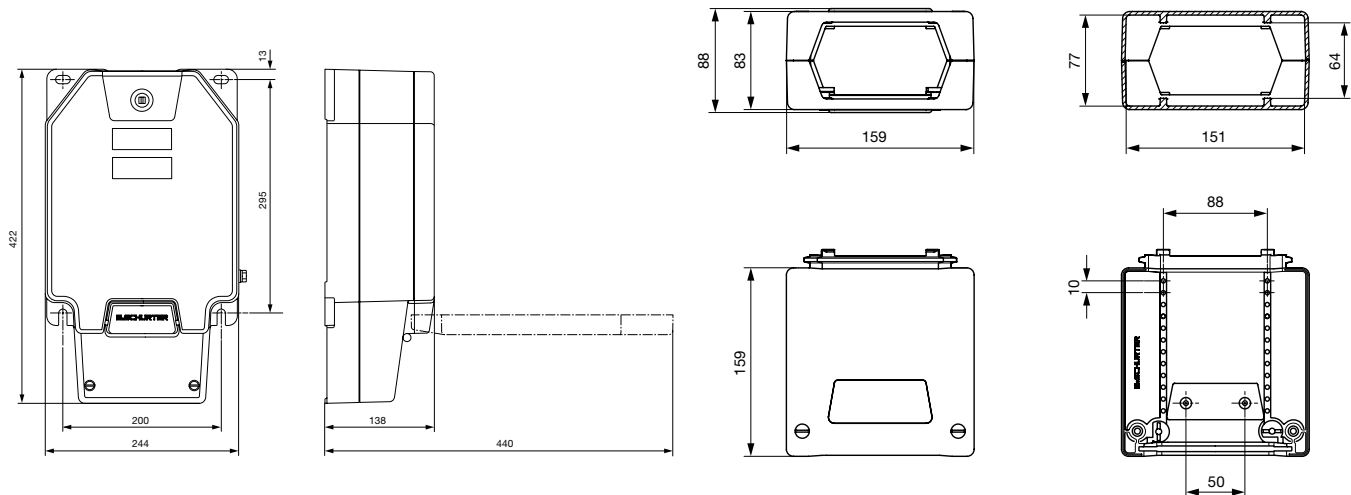
Detaillierte Informationen zu Zulassungen, Normanforderungen, Verwendungshinweisen und Prüfdetails finden Sie in [Details über Zulassungen](#)

### Konformitäten

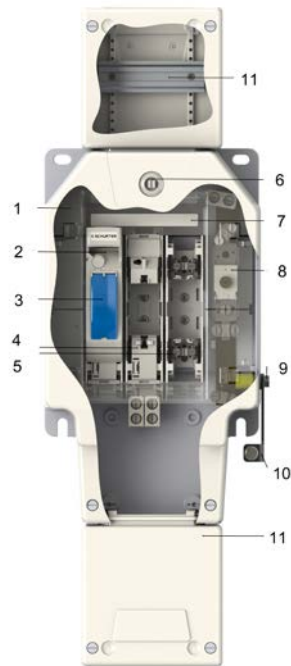
Das Produkt ist konform mit folgenden Richtlinien

Identifikation	Details	Aussteller	Beschreibung
CE	<a href="#">CE-Konformitätserklärung</a>	SCHURTER AG	Die CE-Kennzeichnung erklärt, dass das Produkt gemäss der EU-Vordnung 765/2008 den geltenden Anforderungen genügt, die in den Harmonisierungsrechtsvorschriften der Gemeinschaft über ihre Anbringung festgelegt sind.
REACH	<a href="#">REACH</a>	SCHURTER AG	Am 1. Juni 2007 trat die Verordnung (EG) Nr. 1907/2006 zur Registrierung, Bewertung, Zulassung und Beschränkung chemischer Stoffe 1 (kurz: "REACH") in Kraft.

## Abmessungen [mm]



## Montageanleitungen

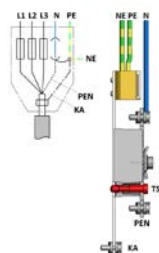


- 1. Abdeckplatten 2-teilig, geschnappt, transparent und plombierbar
- 2. NH-Sicherungslasttrennschalter
- 3. Aufklappbares Fenster
- 4. Innere Abdeckungen
- 5. Verschiedene Anschlussvarianten  
 | Prismabride | Kabelschuh M8 | Doppelklemmen
- 6. 4-kant-Schloss
- 7. Beschriftungsstreifen
- 8. Neutralleitertrenner für TN-S/TN-C
- 9. Ausseneranschluss fix montiert
- 10. Erdbügel (optional)
- 11. Erweiterungsmodul mit DIN-Schiene (optional)
- 12. 63A- Sicherungselement mit Berührungsschutz und verschiedenen Anschlussvarianten



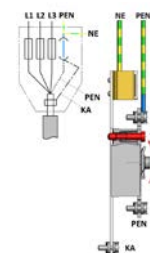
## Schaltbilder

TN-S (Anlieferungszustand)



- L = Polleiter
- PE = SchutzleiterPEN = PEN-Leiter
- N = Neutralleiter
- NE = Nullungs-Erdleiter
- TS = Trennschraube
- KA= Kabelarmierung

TN-C



- L = Polleiter
- PE = SchutzleiterPEN = PEN-Leiter
- N = Neutralleiter
- NE = Nullungs-Erdleiter
- TS = Trennschraube
- KA= Kabelarmierung

Alle SKD-Hausanschlusskasten von SCHURTER AG sind mit dem vielseitigen Neutralleitertrenner bestückt. Der Neutralleitertrenner eignet sich für den Einsatz in Netzen mit Erdung nach Schema TN-S und TN-C. Durch einfache Umpositionierung der Trennschraube kann die Anschlussart geändert werden.

## Alle Varianten

Bezeichnung	Bestückt	Klemme	Bestell-Nummer	E-Nr.
SKD 25A DII+0+E	-	Bride	3-140-148	-
SKD 25A DW DII+0+E	-	Doppelklemme	3-142-215	-

Sie können die Verfügbarkeit all unserer Produkte in Echtzeit prüfen: <https://www.schurter.com/de/Stock-Check/Produktverfuegbarkeit-SCHURTER>

**Verpackungseinheit** 1 ST

## Zubehör

### Beschreibung



[Abdeckplatten\\_25\\_63A](#)  
 Abdeckplatten für SKD 25A und 63A



[Einbausicherungselemente\\_25\\_63A](#)  
 Einbausicherungselement für SKD 25A und 63A



[Klemmen\\_Abdeckung](#)  
 Klemmen Abdeckung für SKD 25A, 63A und 160A



[Abdeckungen\\_SKD\\_25\\_60\\_160\\_A](#)  
 Abdeckungen für SKD 25A, 63A und 160A



[Kabelbriden](#)  
 Kabelbride für SKD 25A, 63A und 160A

Beschreibung



**Gummituelle**  
Gummitülle für SKD 25A, 63A und 160A



**Erweiterungsmodul**  
Erweiterungsmodul für SKD 25A, 63A und 160A



**Erdbuegel**  
Erdbügel für SKD 25A, 63A und 160A



**Neutralleitertrenner**  
Neutralleitertrenner für SKD 25A, 63A und 160A