

Metalltaster Mittelhub, Schaltspannung bis 35 VDC



MCS ES 22

Siehe unten:
[Zulassungen und Konformitäten](#)

Beschreibung

- Vandalen geschützter Taster mit Durchmesser 22 mm
- Montage durch Befestigung mit Mutter
- Schraubanschluss

Merkmale

- Gehäuse aus hochwertigem Edelstahl oder Aluminium
- Robuste Verarbeitung, Schutz gegen Vandalismus
- Für den Einsatz in rauer Umgebung

Referenzen

Alternativ: Anderer Durchmesser [MCS ES 18](#)

Weblinks

[PDF-Datenblatt](#), [HTML-Datenblatt](#), [Allgemeine Produktinformation](#), [CAD-Zeichnungen](#), [Produkte News](#), [Detailanfrage zu Typ](#)

Technische Daten

Elektrische Kennwerte

Kontaktmaterial Silber

Schaltspannung	min. 3 VAC/VDC max. 35 VAC/VDC
Schaltstrom	min. 5 mA AC/DC max. 2 A AC/DC
Nennschaltleistung	70 W AC/DC
Lebensdauer	200'000 Betätigungen
Durchgangswiderstand	< 50 mΩ
Isolationswiderstand	> 1'000 MΩ
Prellzeit	< 10 ms

Mechanische Kennwerte

Betätigungskraft	4 N
Betätigungsweg	1.8 mm
Lebensdauer	200'000 Betätigungen
IK-Schutzklasse	IK09
Anzugsdrehmoment	0.8 Nm

Klimatische Kennwerte

Betriebstemperatur	-25 bis 55 °C
Lagertemperatur	-25 bis 55 °C
IP-Schutzgrad	IP65

Material

Kontaktmaterial	Ag
Gehäuse	Edelstahl
Betätiger unbeschriftet	Edelstahl

Zulassungen und Konformitäten


Detaillierte Informationen zu Zulassungen, Normanforderungen, Verwendungshinweisen und Prüfdetails finden Sie in [Details über Zulassungen](#)

SCHURTER Produkte sind grundsätzlich für den Einsatz im industriellen Umfeld ausgelegt. Sie verfügen über Zulassungen unabhängiger Prüfstellen gemäss nationaler und internationaler Normen.

Produkte mit spezifischen Eigenschaften und Anforderungen wie sie etwa im Bereich Automotive nach IATF 16949, der Medizintechnik gemäss ISO 13485 oder in der Luft- und Raumfahrt gefordert werden, können ausschliesslich mit kundenspezifischen, individuellen Vereinbarungen durch SCHURTER angeboten werden.



Anwendungsnormen

Anwendungsnormen, in welchen die Produkte entsprechend verwendet werden können

Organisation	Design	Norm	Beschreibung
	Geeignet für Anwendungen gemäss	IEC/UL 62368-1	Einrichtungen für Audio/Video-, Informations- und Kommunikationstechnik - Teil 1: Sicherheitsanforderungen

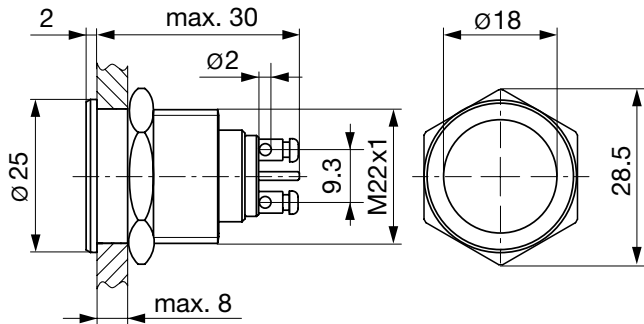
Konformitäten

Das Produkt ist konform mit folgenden Richtlinien

Identifikation	Details	Aussteller	Beschreibung
	RoHS	SCHURTER AG	Richtlinie RoHS 2011/65/EU, Ergänzung (EU) 2015/863
	REACH	SCHURTER AG	Am 1. Juni 2007 trat die Verordnung (EG) Nr. 1907/2006 zur Registrierung, Bewertung, Zulassung und Beschränkung chemischer Stoffe 1 (kurz: "REACH") in Kraft.

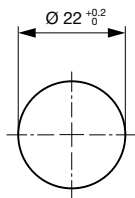
Dimension [mm]

MCS ES 22



Dimension

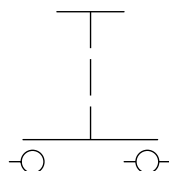
MCS ES 22



Bohrplan

Schaltbilder

MCS ES 22



Alle Varianten

Schaltstrom	Schaltspannung	Kontaktmaterial	IK-Schutzklasse	Verdrehschutz	IP-Schutzgrad Frontseite	Konfig. Code	Bestellnummer
[A]	[VAC/ VDC]						
2A	35 VAC/VDC	Ag	IK09	nein	IP65	MCS ES 22	1301.9565

Mutter ist im Lieferumfang enthalten

Oft verkauft.

Sie können die Verfügbarkeit all unserer Produkte in Echtzeit prüfen: <https://www.schurter.com/de/info-center/support-tools/lagerbestand-distributor>

Verpackungseinheit

10 im Karton



- Betätigungselemente in ESD sicherer Verpackung
- Muttern in Beutel beigelegt im Karton