

AC Filter Kostenoptimiert



Siehe unten:  
**Zulassungen und Konformitäten**

### Beschreibung

- Netzfilter in standard und medizinischer Ausführung
- 1-stufig
- Standard Dämpfung

### Merkmale

- Kompakte Bauweise
- Hohe Einfügungsdämpfung bei Vollast respektive unsymmetrischer Belastung, unabhängig der jeweiligen Netzimpedanz
- Speziell für Industrieanwendungen wie: Frequenzumformer, Schrittmotor-Antriebe, USV-Anlagen, Stromrichter
- Geeignet für den Einsatz in Geräten nach IEC/UL 62368-1
- Geeignet für den Einsatz in Medizinprodukten nach IEC/UL 60601-1 (1 MOOP, 1 MOPP)

### Weitere Ausführungen auf Anfrage

- Version mit Litzenanschlüssen

### Referenzen

Alternativ: Standard Version

Für neue Anwendungen empfehlen wir den Typ [FMAB NEO](#)

### Weblinks

[PDF-Datenblatt](#), [HTML-Datenblatt](#), [Allgemeine Produktinformation](#), [Zulassungen](#), [Distributor-Stock-Check](#), [Detailanfrage zu Typ](#), [Microsite](#)

### Technische Daten

Neurdaten IEC	6 - 20A @ Tu 40 °C / 250VAC; 50Hz	Netzfilter	Standard- und Medizinversion, IEC 60939, UL 1283, CSA C22.2 no. 8
Neurdaten UL/CSA	6 - 20A @ Tu 40 °C / 125VAC; 60Hz		<a href="#">Technische Details</a>
Ableitstrom	standard < 0.5mA (250V / 60Hz)	MTBF	> 200'000h gemäss MIL-HB-217 F
Spannungsfestigkeit	1.7 kVDC zwischen L-N 2.7 kVDC zwischen L/N-PE Prüfspannung (2 sec)		
Zulässige Betriebstemperatur	-25 °C bis 100 °C		
Klimakategorie	25/100/21 gemäss IEC 60068-1		
Schutzklasse	Geeignet für Geräte der Schutzklasse I gemäss IEC 61140		
Klemme	Steckanschlüsse 6.3 x 0.8 mm		
Material	Stahl vernickelt		

### Zulassungen und Konformitäten

Detaillierte Informationen zu Zulassungen, Normanforderungen, Verwendungshinweisen und Prüfdetails finden Sie in [Details über Zulassungen](#)

SCHURTER Produkte sind grundsätzlich für den Einsatz im industriellen Umfeld ausgelegt. Sie verfügen über Zulassungen unabhängiger Prüfstellen gemäss nationaler und internationaler Normen.

Produkte mit spezifischen Eigenschaften und Anforderungen wie sie etwa im Bereich Automotive nach IATF 16949, der Medizintechnik gemäss ISO 13485 oder in der Luft- und Raumfahrt gefordert werden, können ausschliesslich mit kundenspezifischen, individuellen Vereinbarungen durch SCHURTER angeboten werden.

## Zulassungen




Durch das Zulassungszeichen bescheinigen die Prüfstellen die Einhaltung der sicherheitstechnischen Anforderungen, die an elektronische Produkte gestellt werden.

Zulassung Referenztyp: FMLB-09

Zulassungslogo	Zertifikat	Zulassungsstelle	Beschreibung
	VDE Zulassungen	VDE	Ausweisnummer: 40004673
	UL Zulassungen	UL	UR Ausweisnummer: E72928



## Produktnormen

Produktnormen, welche referenziert werden

Organisation	Design	Norm	Beschreibung
	Ausgelegt gemäss	IEC 60939	Passive Filter für die Unterdrückung von elektromagnetischen Störungen
	Ausgelegt gemäss	UL 1283	Passive Filter für die Unterdrückung von elektromagnetischen Störungen
	Ausgelegt gemäss	CSA C22.2 no. 8	Filter gegen elektromagnetische Störungen (EMI)

## Anwendungsnormen

Anwendungsnormen, in welchen die Produkte entsprechend verwendet werden können

Organisation	Design	Norm	Beschreibung
	Geeignet für Anwendungen gemäss	IEC/UL 62368-1	Einrichtungen für Audio/Video-, Informations- und Kommunikationstechnik - Teil 1: Sicherheitsanforderungen
	Geeignet für Anwendungen gemäss	IEC 60601-1	Medizinische elektrische Geräte - Teil 1: Allgemeine Anforderungen an die grundlegende Sicherheit und die Leistungsfähigkeit

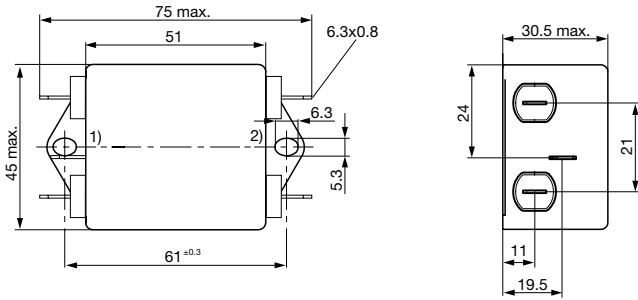
## Konformitäten

Das Produkt ist konform mit folgenden Richtlinien

Identifikation	Details	Aussteller	Beschreibung
	<a href="#">CE-Konformitätserklärung</a>	SCHURTER AG	Die CE-Kennzeichnung erklärt, dass das Produkt gemäss der EU-Vordnung 765/2008 den geltenden Anforderungen genügt, die in den Harmonisierungsrechtsvorschriften der Gemeinschaft über ihre Anbringung festgelegt sind.
	<a href="#">UKCA-Konformitätserklärung</a>	SCHURTER AG	Die UKCA-Kennzeichnung erklärt, dass das Produkt gemäss dem Britischen Amendment zur Verordnung (EC) 765/2008 den geltenden Anforderungen genügt.
	RoHS	SCHURTER AG	Richtlinie RoHS 2011/65/EU, Ergänzung (EU) 2015/863
	China RoHS	SCHURTER AG	Das Gesetz SJ/T 11363-2006 (China RoHS) ist seit dem 1. März 2007 in Kraft. Ähnlich wie bei der EU-Richtlinie RoHS.
	REACH	SCHURTER AG	Am 1. Juni 2007 trat die Verordnung (EG) Nr. 1907/2006 zur Registrierung, Bewertung, Zulassung und Beschränkung chemischer Stoffe 1 (kurz: "REACH") in Kraft.
	Medizintechnik	SCHURTER AG	Geeignet für den Einsatz in Medizinalgeräten nach IEC/UL 60601-1 (1 MOOP, 1 MOPP)

**Dimension [mm]**

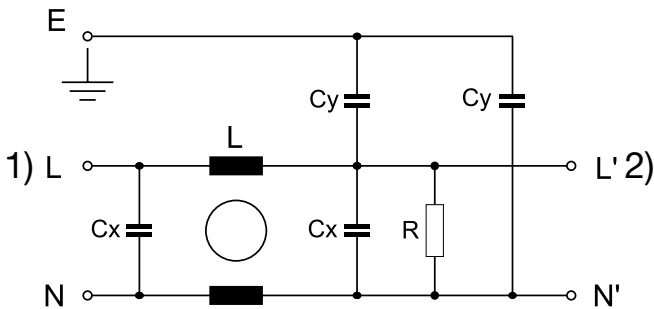
Gehäuse 73



- 1) Netz
- 2) Last

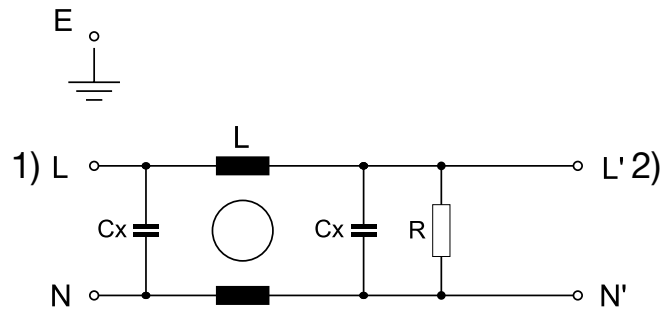
**Schaltbilder**

Standardversion



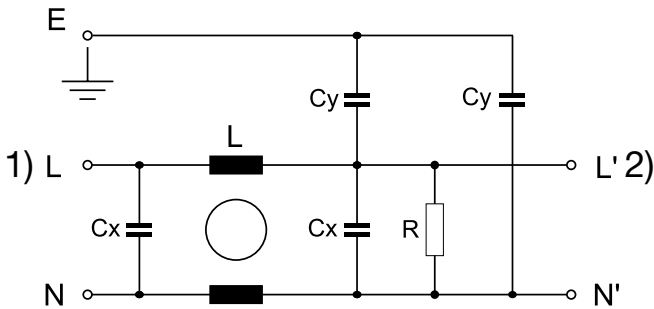
- 1) Netz
- 2) Last

Medizinalversion (M5)



- 1) Netz
- 2) Last

Medizinalversion (M80)



- 1) Netz
- 2) Last

**Einfügungsdämpfungen**

----- 50Ω symmetrisch    \_\_\_\_\_ 50Ω asymmetrisch

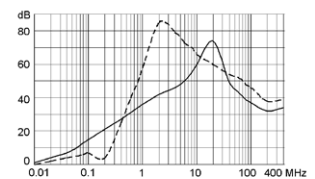
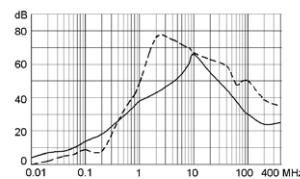
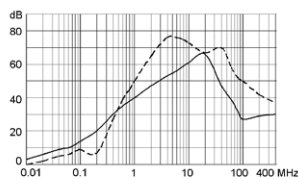
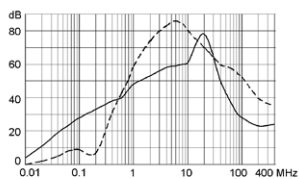
Standard Version

6 A

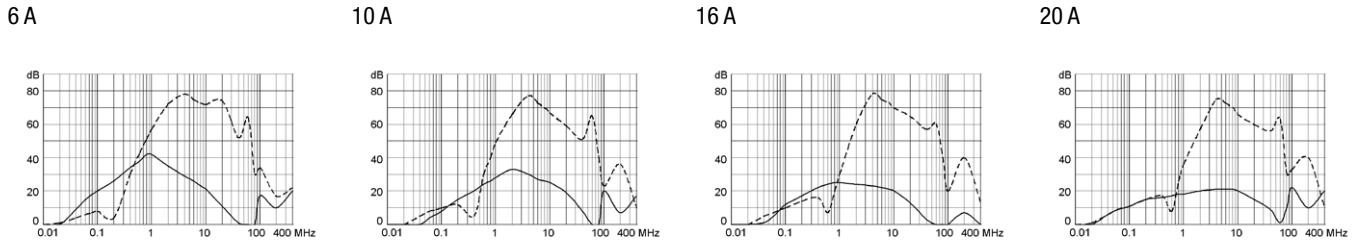
10 A

16 A

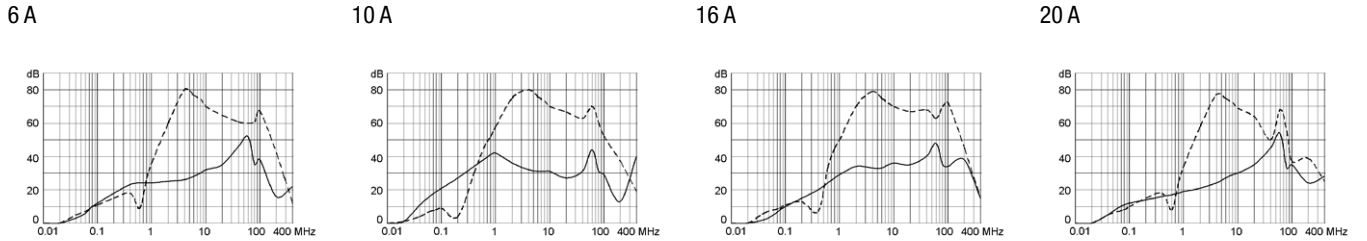
20 A



## Medizinal Version (M5)



## Medizinal Version (M80)



## Alle Varianten

Nennstrom [A]	Filter-Typ	L [mH]	Cx (X2) [μF]	Cy (Y2) [nF]	Gewicht [g]	Gehäuse	R [MΩ]	Bestell-Nummer
6	Standardversion	2 x 1.8	0.1	4.7	116 g	73	1	5500.2031
10	Standardversion	2 x 0.82	0.1	4.7	122 g	73	1	5500.2032
16	Standardversion	2 x 0.64	0.1	4.7	131 g	73	1	5500.2033
20	Standardversion	2 x 0.5	0.1	4.7	135 g	73	1	5500.2034
6	Medizinalversion (M5)	2 x 1.8	0.1	-	116 g	73	1	5500.2072
10	Medizinalversion (M5)	2 x 0.82	0.1	-	122 g	73	1	5500.2073
16	Medizinalversion (M5)	2 x 0.64	0.1	-	131 g	73	1	5500.2074
20	Medizinalversion (M5)	2 x 0.5	0.1	-	160 g	73	1	5500.2076
6	Medizinalversion (M80)	2 x 1.8	0.1	0.47	116 g	73	1	5500.2086
10	Medizinalversion (M80)	2 x 0.82	0.1	0.47	122 g	73	1	5500.2087
16	Medizinalversion (M80)	2 x 0.64	0.1	0.47	132.4 g	73	1	5500.2075
20	Medizinalversion (M80)	2 x 0.5	0.1	0.47	160 g	73	1	5500.2088

■ Oft verkauft.

Sie können die Verfügbarkeit all unserer Produkte in Echtzeit prüfen: <https://www.schurter.com/de/info-center/support-tools/lagerbestand-distributor>

## Verpackungseinheit

10 ST