

Geräteeinbausteckdose "F-Horizontal", Schnappmontage, frontseitig, Löt- oder Steckanschluss



70 °C



Beschreibung

- Einbau in Platten:
Schnappbefestigung, von Frontseite
- Gerätesteckdose, Stiftemperatur 70 °C, Schutzklasse I oder II
- Löt- oder Steckanschlüsse

Zulassungen

- VDE Ausweisnummer: 40011090
- UL Ausweisnummer: E57445
- CSA Ausweisnummer: 27324

Referenzen

Dieses Produkt läuft aus ohne Ersatz
Letzte Bestellmöglichkeit: 31.5.2011

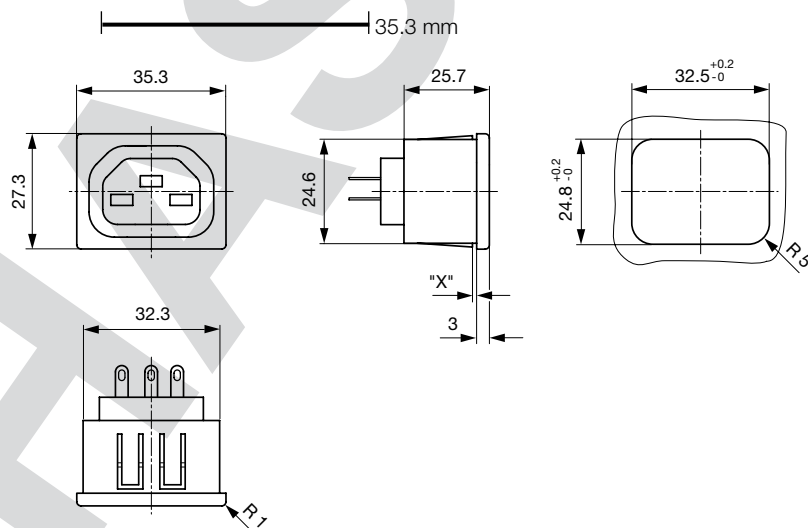
Weblinks

[pdf](#), [html](#), [Allgemeine Produktinformationen](#), [Zulassungen](#), [RoHS](#), [CHINA-RoHS](#), [Mating Connectors](#), [e-Shop](#), [SCHURTER-Stock-Check](#), [Distributor-Stock-Check](#), [Zubehör](#), [Detailanfrage zu Typ](#)

Technische Daten

Nennwerte IEC	10A / 250VAC; 50Hz
Nennwerte UL/CSA	15A / 250VAC; 60Hz
Spannungsfestigkeit	> 4 kVAC zwischen L-N > 2 kVAC zwischen L/N-PE (1 min/50Hz)
Zulässige Betriebstemp.	-25 °C bis 70 °C
Schutzgrad	von Frontseite IP 20 nach IEC 60529
Schutzklasse	Geeignet für Geräte der Schutzklasse 1 oder 2 nach IEC 61140
Plattendicke s	Schnapp: 1/1.5/2/2.5/3 mm
Material: Gehäuse	PA6, schwarz / grau / weiss, UL 94V-0

Abmessungen



Länge der Anschlüsse siehe Auswahlangaben in Schlüssel Tabellen
Mass "X" siehe Auswahlangaben in Schlüssel Tabellen

Konfig. Code

4093 - H - A B C 0 - D - E G O

Bei den Buchstaben handelt es sich um Platzhalter für die Schlüssel der entsprechenden Auswahlwerte in den Schlüssel Tabellen.

4093 - **H** - A B C 0 - D - E G O = Ausführung

Ausführung	Konfigurations-Schlüssel
Schutzklasse 2	B
Schutzklasse 1	X

4093 - H - **A** B C 0 - D - E G O = Anschlüsse

Anschluss L	Konfigurations-Schlüssel
Lötanschluss 	1
Flachsteckanschluss (6.3 x 0.8 mm) 	9

4093 - H - A **B** C 0 - D - E G O = Anschlüsse

Anschluss N	Konfigurations-Schlüssel
Lötanschluss	1
Flachsteckanschluss (6.3 x 0.8 mm)	9

Symbole analog wie in Tabelle A

4093 - H - A B **C** 0 - D - E G O = Anschlüsse

Anschluss Erde	Konfigurations-Schlüssel
ohne Anschluss	0
Lötanschluss	1
Flachsteckanschluss (6.3 x 0.8 mm)	9

Symbole analog wie in Tabelle A

4093 - H - A B C 0 - **D** - E G O = Farbe

Farbe	Konfigurations-Schlüssel
Schwarz	A
Grau	B
Weiss	D

4093 - H - A B C 0 - D - **E** G O = Bauform

Bauform	Konfigurations-Schlüssel
Snap-in (x=Wandstärke)	4

4093 - H - A B C 0 - D - E **G** O = Mass X

Maß "x"	Konfigurations-Schlüssel
10	
15	
20	
25	
30	

Das Mass "X" wird in (1/10 mm) dargestellt. Diese Angabe gilt auch für den Nummernschlüssel

4093 - H - A B C 0 - D - E G **O** = Ausstattung

Ausstattung	Konfigurations-Schlüssel

Verpackungseinheit 50 ST

Passende Stecker

Kategorie / Beschreibung



[Netzweitverbindungsleitung Übersicht komplett](#)

Netzweitverbindungsleitung mit Geräteanschlusstecker "E-Horizontal", gerade	0409
Netzweitverbindungsleitung mit Geräteanschlusstecker "G-Horizontal", gerade	409B

[Netzweitverbindungsleitung weitere Typen zu4093](#)