

Anschlussleitung mit IEC Gerätesteckdose C15, gerade, 120°C

**Beschreibung**

Netzanschlussleitung / Netzweiterverbindungsleitung, Schutzklasse I, Stiftemperatur 120 °C, Kabel

**Zulassungen**

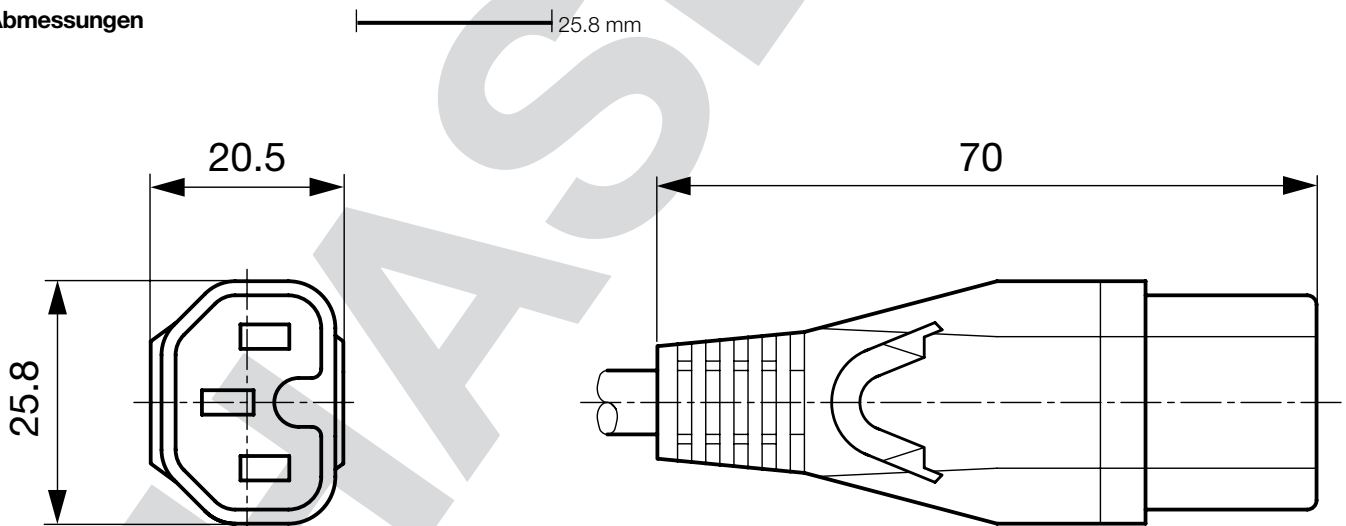
- VDE Ausweisnummer: 55731

**Weblinks**

[pdf](#), [html](#), [Allgemeine Produktinformationen](#), [Zulassungen](#), [RoHS](#), [CHINA-RoHS](#), [Mating Connectors](#), [e-Shop](#), [SCHURTER-Stock-Check](#), [Distributor-Stock-Check](#), [Zubehör](#), [Detailanfrage zu Typ](#)

**Technische Daten**

Nennaten IEC	10A / 250VAC; 50Hz	Gerätesteckdose	C15 gemäss IEC/EN 60320-1
Nennaten UL/CSA	15A / 250VAC; 60Hz		UL 498, CSA C22.2 no. 42 (Für warme Bedingungen) Stiftemperatur 120 °C, 10A, Schutzklasse 1
Spannungsfestigkeit	> 2 kVDC zwischen L-N > 2 kVAC zwischen L/N-PE (1 min/50Hz)		
Zulässige Betriebstemp.	-25 °C bis 70 °C		
Schutzgrad	von Frontseite IP 20 nach IEC 60529		
Schutzklasse	Geeignet für Geräte der Schutzklasse 1 nach IEC 61140		
Anschluss	angespritzt		
Material: Gehäuse	PVC, schwarz oder grau		

**Abmessungen**

**Konfig. Code**

Typ - R - 3366 - D - Länge

Bei den Buchstaben handelt es sich um Platzhalter für die Schlüssel der entsprechenden Auswahlwerte in den Schlüssel Tabellen. Typ steht für den Stecker bzw. 2. Seite, Länge ist die Leitungslänge in mm.

Typ - R - 3366 - D - Länge = Kabelende 2

Kabelende 2

zzzz, 2343, 422U, 4310, 4321, 4370

Typ - R - 3366 - D - Länge = Leitungstyp

Leitungstyp

H05RR-F 3G0,75mm<sup>2</sup>

Konfigurations-Schlüssel

H

Die Leitungsdefinition wird in den Allgemeinen Produktinformationen näher erläutert XXX

Typ - R - 3366 - D - Länge = Farbe

Farbe

Schwarz

Konfigurations-Schlüssel

A

Typ - R - 3366 - D - Länge = Leitungslänge

Leitungslänge

000500, 001000, 001500, 002000, 002500, 003000, 005000

Leitungslänge in mm

**Passende Stecker**

**Kategorie / Beschreibung**

[Geräteanschlussstecker Übersicht komplett](#)



IEC Geräteanschlussstecker E für Kabelmontage, gerade, max. Kabeldurchmesser 8.5 mm	4732
IEC Geräteanschlussstecker E für Kabelmontage, abgewinkelt, max. Kabeldurchmesser 8.5 mm	4733
IEC Geräteanschlussstecker E für Kabelmontage, gerade, max. Kabeldurchmesser 10 mm	4735
IEC Geräteanschlussstecker E für Kabelmontage, abgewinkelt, max. Kabeldurchmesser 10 mm	4736
IEC Geräteanschlussstecker E für Kabelmontage, gerade	9009

[Geräteanschlussstecker weitere Typen zu3366](#)

...

[Gerätestecker Übersicht komplett](#)



IEC Gerätetecker C16, Schraubmontage, frontseitig, Löt-/ Steck- oder Schraubanschluss	0161
IEC Gerätetecker C16, Schraubmontage, frontseitig, Löt-/ Steck- oder Schraubanschluss	0161-Y
IEC Gerätetecker C16, Schraubmontage, front- oder rückseitig, Steck- oder Schraubanschluss	0163
IEC Gerätetecker C16, Schraubmontage, frontseitig, Schraubanschluss	0164
IEC Gerätetecker C16, Schnappmontage, frontseitig, Steckanschluss	0165

[Gerätetecker weitere Typen zu3366](#)

...

[Geräteteckerkombielement Übersicht komplett](#)



IEC Gerätetecker C14 oder C18 mit Sicherungshalter 1- oder 2-polig	1062
IEC Gerätetecker C14 oder C18 mit Sicherungshalter 1- oder 2-polig	1064
IEC Gerätetecker C18 mit Sicherungshalter 1-polig	1065
IEC Gerätetecker C18 mit Sicherungshalter 1- oder 2-polig	1066
IEC Gerätetecker C14 mit Sicherungshalter 1-oder 2-polig	1092

[Geräteteckerkombielement weitere Typen zu3366](#)

...

[Geräteteckerkombielement mit Netzfilter Übersicht komplett](#)



IEC Gerätetecker C14 mit Filter	5110
IEC Gerätetecker C14 mit Filter, Geräteschutzschalter TA45	5145
IEC Gerätetecker C14 mit Filter, Sicherungshalter 1-polig	5200
IEC Gerätetecker C14 mit Filter, Sicherungshalter 1- oder 2-polig	5220
IEC Gerätetecker C14 mit Filter, Sicherungshalter 2-polig	8843-8

[Geräteteckerkombielement mit Netzfilter weitere Typen zu3366](#)

...

## Kategorie / Beschreibung

## Netzweiterverbindungsleitung Übersicht komplett



Netzweiterverbindungsleitung mit IEC Gerätschusstecker E, abgewinkelt	0607
Netzweiterverbindungsleitung mit IEC Gerätschusstecker E, abgewinkelt	0608
Netzweiterverbindungsleitung mit IEC Gerätschusstecker E, gerade	0609
Netzweiterverbindungsleitung mit IEC Gerätschusstecker G, Abgewinkelt	607B
Netzweiterverbindungsleitung mit IEC Gerätschusstecker G, abgewinkelt	608B
Netzweiterverbindungsleitung weitere Typen zu3366	...

## Verteilleiste Übersicht komplett



Verteilleiste für Schnappmontage mit 1 IEC Gerätestecker C14 und 1 Geräteeinbausteckdose F	0712
Verteilleiste mit IEC Gerätestecker C14 oder Netzkabel und 4 Geräteeinbausteckdosen F, sowie Zusatzelemente	4740
Verteilleiste mit 1 IEC Gerätestecker C14 und 2 Geräteeinbausteckdosen F, geschlossen	4741
Verteilleiste mit 1 IEC Gerätestecker C14 und 4 Geräteeinbausteckdosen F	4747

Verteilleiste weitere Typen zu3366

PHASSE!