

Anschlussleitung mit IEC Gerätesteckdose C13



C13



70 °C

**Beschreibung**

Netzanschlussleitung / Netzweiterverbindungsleitung, Schutzklasse I, Stiftemperatur 70 °C, Kabel

**Zulassungen**

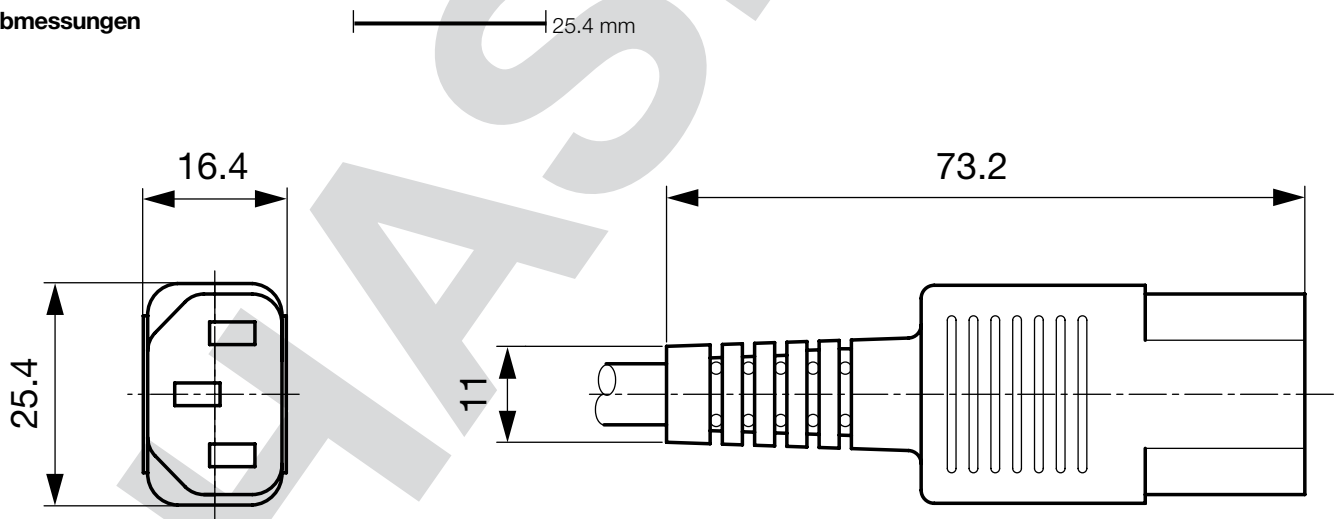
- UL Ausweisnummer: E45116
- CSA Ausweisnummer: 27325

**Weblinks**

[pdf](#), [html](#), [Allgemeine Produktinformationen](#), [Zulassungen](#), [RoHS](#), [CHINA-RoHS](#), [Mating Connectors](#), [e-Shop](#), [SCHURTER-Stock-Check](#), [Distributor-Stock-Check](#), [Zubehör](#), [Detailanfrage zu Typ](#)

**Technische Daten**

Nennaten IEC	10A / 250VAC; 50Hz	Gerätesteckdose	C13 gemäss IEC/EN 60320-1
Nennaten UL/CSA	10A / 250VAC; 60Hz		UL 498, CSA C22.2 no. 42 (Für kalte Bedingungen) Stiftemperatur 70 °C, 10A, Schutzklasse 1
Spannungsfestigkeit	> 3 kVDC zwischen L-N > 1.5 kVAC zwischen L/N-PE (1 min/50Hz)		
Zulässige Betriebstemp.	-25 °C bis 70 °C		
Schutzgrad	von Frontseite IP 20 nach IEC 60529		
Schutzklasse	Geeignet für Geräte der Schutzklasse 1 nach IEC 61140		
Anschluss	angespritzt		
Material: Gehäuse	PVC, schwarz oder grau		

**Abmessungen**

## Konfig. Code

Typ - R - 3020 - D - Länge

Bei den Buchstaben handelt es sich um Platzhalter für die Schlüssel der entsprechenden Auswahlwerte in den Schlüssel Tabellen. Typ steht für den Stecker bzw. 2. Seite, Länge ist die Leitungslänge in mm.

Typ - R - 3020 - D - Länge = Kabelende 2

### Kabelende 2

zzzz, P186, 0607, 0609, 1140, 2343, 422U, 4321, 4370, 4390

Typ - R - 3020 - D - Länge = Leitungstyp

### Leitungstyp

Leitungstyp	Konfigurations-Schlüssel
H03VV-F 3G0,75mm2	C
H05VV-F 3G0,75mm2	G
H05VV-F 3G1,0mm2	I
SVT 3x18AWG	N
SJT 3x18AWG	P

Die Leitungsdefinition wird in den Allgemeinen Produktinformationen näher erläutert XXX

Typ - R - 3020 - D - Länge = Farbe

### Farbe

### Konfigurations-Schlüssel

Schwarz	A
Grau	B

Typ - R - 3020 - D - Länge = Leitungslänge

### Leitungslänge

zzzz, 000500, 001000, 001500, 002000, 002500, 003000, 005000

Leitungslänge in mm

## Zubehör

### Beschreibung



0888.0021

Auszugsicherung für Kabelstecker oder Geräteeinbausteckdosen

## Passende Stecker

### Kategorie / Beschreibung

#### Geräteanschlusstecker Übersicht komplett



IEC Geräteanschlusstecker E für Kabelmontage, gerade, max. Kabeldurchmesser 8.5 mm	4732
IEC Geräteanschlusstecker E für Kabelmontage, abgewinkelt, max. Kabeldurchmesser 8.5 mm	4733
IEC Geräteanschlusstecker E für Kabelmontage, gerade, max. Kabeldurchmesser 10 mm	4735
IEC Geräteanschlusstecker E für Kabelmontage, abgewinkelt, max. Kabeldurchmesser 10 mm	4736
IEC Geräteanschlusstecker E für Kabelmontage, gerade	9009

[Geräteanschlusstecker weitere Typen zu3020](#)

#### Gerätestecker Übersicht komplett



IEC Gerätetecker C14, Schnappmontage, frontseitig, Löt- oder Steckanschluss	0711
IEC Gerätetecker C14, Schraubmontage, rückseitig, PCB-Anschluss	1001
IEC Gerätetecker C18, Schraubmontage, rückseitig, PCB-Anschluss	1005
IEC Gerätetecker C14, Schnappmontage, Löt-, Steck-, Schraub- oder Leiterplattenanschluss	6010
IEC Gerätetecker C18, Schnappmontage, Löt-, Steck-, Schraub- oder Leiterplattenanschluss	6015

[Gerätetecker weitere Typen zu3020](#)

## Kategorie / Beschreibung

## Gerätesteckerkombielement Übersicht komplett



IEC Gerätestecker C14 oder C18 mit Sicherungshalter 1- oder 2-polig	1062
IEC Gerätestecker C14 oder C18 mit Sicherungshalter 1- oder 2-polig	1064
IEC Gerätestecker C18 mit Sicherungshalter 1-polig	1065
IEC Gerätestecker C18 mit Sicherungshalter 1- oder 2-polig	1066
IEC Gerätestecker C14 mit Sicherungshalter 1-oder 2-polig	1092
Gerätesteckerkombielement weitere Typen zu3020	...

## Gerätesteckerkombielement mit Netzfilter Übersicht komplett



IEC Gerätestecker C14 mit Filter	5110
IEC Gerätestecker C14 mit Filter, Geräteschutzschalter TA45	5145
IEC Gerätestecker C14 mit Filter, Sicherungshalter 1-polig	5200
IEC Gerätestecker C14 mit Filter, Sicherungshalter 1- oder 2-polig	5220
IEC Gerätestecker C14 mit Filter, Sicherungshalter 2-polig	8843-8
Gerätesteckerkombielement mit Netzfilter weitere Typen zu3020	...

## Netzweiterverbindungsleitung Übersicht komplett



Netzweiterverbindungsleitung mit IEC Gerätanschlussstecker E, abgewinkelt	0607
Netzweiterverbindungsleitung mit IEC Gerätanschlussstecker E, abgewinkelt	0608
Netzweiterverbindungsleitung mit IEC Gerätanschlussstecker E, gerade	0609
Netzweiterverbindungsleitung mit IEC Gerätanschlussstecker G, Abgewinkelt	607B
Netzweiterverbindungsleitung mit IEC Gerätanschlussstecker G, abgewinkelt	608B
Netzweiterverbindungsleitung weitere Typen zu3020	...

## Verteilleiste Übersicht komplett



Verteilleiste für Schnappmontage mit 1 IEC Gerätestecker C14 und 1 Geräteeinbausteckdose F	0712
Verteilleiste mit IEC Gerätestecker C14 oder Netzkabel und 4 Geräteeinbausteckdosen F, sowie Zusatzelemente	4740
Verteilleiste mit 1 IEC Gerätestecker C14 und 2 Geräteeinbausteckdosen F, geschlossen	4741
Verteilleiste mit 1 IEC Gerätestecker C14 und 4 Geräteeinbausteckdosen F	4747
Verteilleiste weitere Typen zu3020	...