

## IEC Gerätestecker C14 mit Sicherungshalter 1-polig



C14  
  
 70° C

**Beschreibung**

- Einbau in Platten:  
Schraubbefestigung von Front- oder Rückseite, Gerätestecker, Schutzklasse I, Sicherungshalter für Gerätesicherungseinsätze 5 x 20 mm
- Löt- oder Steckanschlüsse

**Zulassungen**

- UL Ausweisnummer: E93617
- CSA Ausweisnummer: 27324

**Merkmale**

- Die Schublade «Finger-Grip» kann von Hand entfernt werden
- Sicherungshalter von der Geräte-Aussenseite zugänglich

**Referenzen**

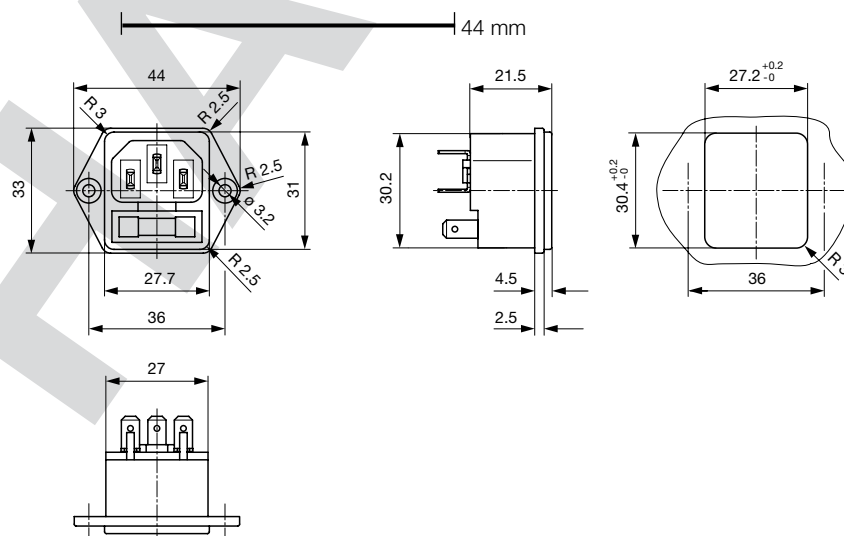
Dieses Produkt läuft aus. Ersatztyp: 6200  
 Letzte Bestellmöglichkeit: 31.12.2012

**Weblinks**

[pdf-Datenblatt](#), [html-Datenblatt](#), [Allgemeine Produktinformationen](#), [Zulassungen](#), [RoHS](#), [CHINA-RoHS](#), [Mating Connectors](#), [e-Shop](#), [SCHURTER-Stock-Check](#), [Distributor-Stock-Check](#), [CAD-Zeichnungen](#), [Zubehör](#), [Detailanfrage zu Typ](#)

**Technische Daten**

Nenndaten IEC	10A / 250VAC; 50Hz	Gerätestecker	C14 gemäss IEC 60320
Nenndaten UL/CSA	10A / 250VAC; 60Hz		UL 498, CSA C22.2 no. 42 (Für kalte Bedingungen) Stiftemperatur 70 °C, 10A, Schutzklasse I
Spannungsfestigkeit	> 3kVAC zwischen L-N > 1.5kVAC zwischen L/N-PE (1 min/50Hz)	Geräte-Sicherungshalter	1- / 2-polig, gemäss IEC 60127-6, für Gerätesicherungseinsätze 5 x 20 mm
Zulässige Betriebstemp.	-25 °C bis 70 °C	Leistungsaufnahme @ Tu > 23°C	Zulässige Leistungsaufnahme bei höheren Umgebungstemp. siehe Derating-Kurven
Schutzgrad	von Frontseite IP 20 nach IEC 60529		
Schutzklasse	Geeignet für Geräte der Schutzklasse I nach IEC 61140		
Anschluss	Löt- oder Steckanschlüsse		
Material: Gehäuse	PA6, schwarz / grau / weiss, UL 94V-0		

**Abmessungen**

Länge der Anschlüsse siehe Auswahlangaben in Schlüssel Tabellen

## Konfig. Code





1060 - H - A B C N - D - E G O

Bei den Buchstaben handelt es sich um Platzhalter für die Schlüssel der entsprechenden Auswahlwerte in den Schlüssel Tabellen.

1060 - H - A B C N - D - E G O = Ausführung

Ausführung	Konfigurations-Schlüssel
Schutzklasse 1	X

1060 - H - A B C N - D - E G O = Anschlüsse

Anschluss L	Konfigurations-Schlüssel
Lötanschluss kurz (L = 4.8 mm) 	2
Lötanschluss lang (L = 8.5 mm) 	3
Flachsteckanschluss (4.8 x 0.8 mm) 	8
Flachsteckanschluss (6.3 x 0.8 mm) 	9

1060 - H - A B C N - D - E G O = Anschlüsse

Anschluss N	Konfigurations-Schlüssel
Lötanschluss kurz (L = 4.8 mm)	2
Lötanschluss lang (L = 8.5 mm)	3
Flachsteckanschluss (4.8 x 0.8 mm)	8
Flachsteckanschluss (6.3 x 0.8 mm)	9

Symbole analog wie in Tabelle A

1060 - H - A B C N - D - E G O = Anschlüsse

Anschluss Erde	Konfigurations-Schlüssel
Lötanschluss kurz (L = 4.8 mm)	2
Lötanschluss lang (L = 8.5 mm)	3
Flachsteckanschluss (4.8 x 0.8 mm)	8
Flachsteckanschluss (6.3 x 0.8 mm)	9

Symbole analog wie in Tabelle A

1060 - H - A B C N - D - E G O = Anschluss Sicherungshalter

Anschluss Sicherungshalter	Konfigurations-Schlüssel
Lötanschluss	1
Flachsteckanschluss (4.8 x 0.8 mm)	8

1060 - H - A B C N - D - E G O = Farbe

Farbe	Konfigurations-Schlüssel
Schwarz	A
Grau	B
Weiss	D

1060 - H - A B C N - D - E G O = Bauform

Bauform	Konfigurations-Schlüssel
Montageflansch mit Versenklöchern	1
Montageflansch mit Durchgangslöchern	2

1060 - H - A B C N - D - E G O = Mass X

Maß "x"	Konfigurations-Schlüssel
00	

Das Mass "X" wird in ( $\frac{1}{10}$  mm) dargestellt. Diese Angabe gilt auch für den Nummernschlüssel

1060 - H - A B C N - D - E G O = Ausstattung

Ausstattung	Konfigurations-Schlüssel
Blinddeckel	1
Halter für 1 Sicherung (Text unter Stecker)	2
Halter für 1 Sicherung (Text über Stecker)	3

## Varianten

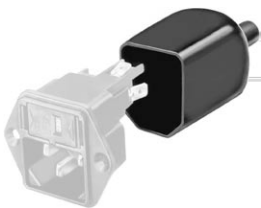
Konfig. Code	Bezeichnung	Bestellnummer
1060-X-2221-A-1002	1060, IEC Gerätesteckerkombielement C14, 70°C, Ausführung: 1, L: Lötanschluss kurz (L = 4.8 mm), N: Lötanschluss kurz (L = 4.8 mm), Erde: Lötanschluss kurz (L = 4.8 mm), Sicherungshalter: Lötanschluss, Farbe: Schwarz, Bauform: Montageflansch mit Versenklöchern, Mass X: , Ausstattung: Halter für 1 Sicherung (Text unter Stecker), ohne Verwendung	4304.6005
1060-X-2221-B-1002	1060, IEC Gerätesteckerkombielement C14, 70°C, Ausführung: 1, L: Lötanschluss kurz (L = 4.8 mm), N: Lötanschluss kurz (L = 4.8 mm), Erde: Lötanschluss kurz (L = 4.8 mm), Sicherungshalter: Lötanschluss, Farbe: Grau, Bauform: Montageflansch mit Versenklöchern, Mass X: , Ausstattung: Halter für 1 Sicherung (Text unter Stecker), ohne Verwendung	4304.6006
1060-X-8888-A-1002	1060, IEC Gerätesteckerkombielement C14, 70°C, Ausführung: 1, L: Flachsteckanschluss (4.8 x 0.8 mm), N: Flachsteckanschluss (4.8 x 0.8 mm), Erde: Flachsteckanschluss (4.8 x 0.8 mm), Sicherungshalter: Flachsteckanschluss (4.8 x 0.8 mm), Farbe: Schwarz, Bauform: Montageflansch mit Versenklöchern, Mass X: , Ausstattung: Halter für 1 Sicherung (Text unter Stecker), ohne Verwendung	4304.6007
1060-X-8888-B-1002	1060, IEC Gerätesteckerkombielement C14, 70°C, Ausführung: 1, L: Flachsteckanschluss (4.8 x 0.8 mm), N: Flachsteckanschluss (4.8 x 0.8 mm), Erde: Flachsteckanschluss (4.8 x 0.8 mm), Sicherungshalter: Flachsteckanschluss (4.8 x 0.8 mm), Farbe: Grau, Bauform: Montageflansch mit Versenklöchern, Mass X: , Ausstattung: Halter für 1 Sicherung (Text unter Stecker), ohne Verwendung	4304.6008
1060-X-9998-A-1002	1060, IEC Gerätesteckerkombielement C14, 70°C, Ausführung: 1, L: Flachsteckanschluss (6.3 x 0.8 mm), N: Flachsteckanschluss (6.3 x 0.8 mm), Erde: Flachsteckanschluss (6.3 x 0.8 mm), Sicherungshalter: Flachsteckanschluss (4.8 x 0.8 mm), Farbe: Schwarz, Bauform: Montageflansch mit Versenklöchern, Mass X: , Ausstattung: Halter für 1 Sicherung (Text unter Stecker), ohne Verwendung	4304.6009

Die aufgeführten Varianten sollten ab Lager lieferbar sein. Weitere Ausführungen auf Anfrage [www.schurter.com/kontakt](http://www.schurter.com/kontakt)

## Verpackungseinheit 50 ST

## Zubehör

## Beschreibung



Diverse Abdeckung  
Rückseitige Schutzabdeckung

## Passende Dosen

## Kategorie / Beschreibung

## Anschlussleitung Übersicht komplett



Anschlussleitung mit IEC Gerätesteckdose C13, abgewinkelt	0311
Anschlussleitung mit IEC Gerätesteckdose C13, abgewinkelt	3011
Anschlussleitung mit IEC Gerätesteckdose C13, abgewinkelt	3012
Anschlussleitung mit IEC Gerätesteckdose C13, abgewinkelt	3013
Anschlussleitung mit IEC Gerätesteckdose C13	3020
Anschlussleitung weitere Typen zu 1060	...

## Gerätesteckdose Übersicht komplett



IEC Gerätesteckdose C13 für Kabelmontage, abgewinkelt	4012
IEC Gerätesteckdose C13 für Kabelmontage, abgewinkelt	4013
IEC Gerätesteckdose C13 für Kabelmontage, gerade	4020
IEC Gerätesteckdose C13 für Kabelmontage, abgewinkelt	4021
IEC Gerätesteckdose C13 für Kabelmontage, gerade	4022
Gerätesteckdose weitere Typen zu 1060	...

## Netzanschlussleitung Übersicht komplett



Anschlussleitung mit IEC Gerätesteckdose C13 gerade, abisolierte Kabelenden	6000.0214
Anschlussleitung mit IEC Gerätesteckdose C13 abgewinkelt, abisolierte Kabelenden	6000.0224
EU Anschlussleitung mit IEC Gerätesteckdose C13, gerade	6003.0215
EU Anschlussleitung mit IEC Gerätesteckdose C13, gerade	6004.0215
US Anschlussleitung mit IEC Gerätesteckdose C13, gerade	6009.1315
Netzanschlussleitung weitere Typen zu 1060	...

## Kategorie / Beschreibung

## Netzanschluss- oder -Weiterverbindungsleitung Übersicht komplett

Diverse Netzanschluss- oder Netzweiterverbindungsleitung 10 A	6003.0204
Diverse Netzanschluss- oder Netzweiterverbindungsleitung 10 A	6003.0205
Diverse Netzanschluss- oder Netzweiterverbindungsleitung 10 A	6026.0205
UK Anschlussleitung mit abgemantelten Enden	6044.0204
Diverse Netzanschluss- oder Netzweiterverbindungsleitung 10 A	6045.0114
Netzanschluss- oder -Weiterverbindungsleitung weitere Typen zu 1060	...



## Netzweiterverbindungsleitung Übersicht komplett

Netzweiterverbindungsleitung C13, 10 A	6007.0212
Netzweiterverbindungsleitung C13, 10 A	6007.0214
Netzweiterverbindungsleitung weitere Typen zu 1060	

PHASE